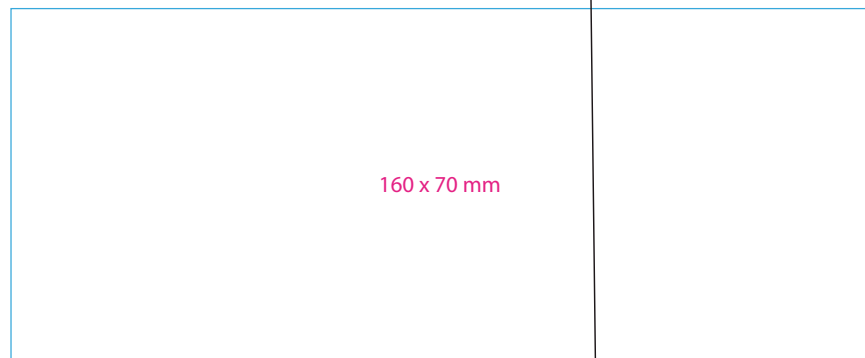


Veillez nous faire parvenir :

Quantité :

Surface de marquage :



0,25 l



** Option
emballage individuel (0,74 €)



Réf : 0341

Texte à imprimer :

.....
.....
.....

(Merci de nous préciser votre police préférée et de nous la faire parvenir par email à : objets@kelcom.fr)

Couleur d'impression du texte ou du logo :

.....

Quantité	72	108	324	504	1008	2016
Mug + 1 couleur	3,15 €	2,74 €	2,54 €	2,43 €	2,03 €	1,96 €
Mug + 2 couleurs	3,73 €	3,29 €	3,06 €	2,93 €	2,41 €	2,27 €

Pour marquer un logo, merci de nous faire parvenir votre visuel par email à : objets@kelcom.fr

FRAIS TECHNIQUES ET FRAIS DE PORT INCLUS.
(1 point France métropolitaine, 1 livraison hors Corse)

**Impression 2 couleurs sous réserve de faisabilité,
(veuillez envoyer les éléments de marquage pour validation)
Pour l'impression d'un logo un fichier vectorisé sans trame ni aplat devra être fourni.
Conditionnement standard de 36 pièces.
** Emballage individuel en option 0,74 € ht à rajouter au prix unitaire HT du mug.**

Conditions de règlement :

- Délai de paiement : à la commande par chèque ou virement
- Livraison : 1 point France Métropolitaine (Hors Corse) incluse
- Validité du devis : 30 jours

**Approbation de cette proposition - Pour le client,
(Date, signature, mention "Bon pour accord" et Tampon client)**

Adresse de livraison :

Nom :
Adresse :
Nom du contact :
Téléphone :
Email :

Adresse de facturation (si différente) :

Nom :
Adresse :
Nom du contact :
Téléphone :
Email :

kelcom ▶
communication objet

34 Quai Magellan – 44000 Nantes
SIRET : 488 452 525 00014
Tel : 02 40 35 21 80 / 09 54 39 43 95
Fax : 09 59 39 43 95 - www.kelcom.fr
Conditions générales de vente :
<http://www.kelcom.fr/cgv>